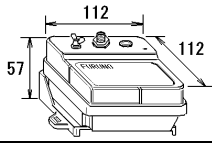
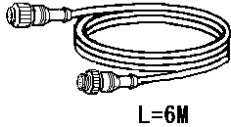

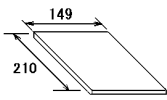


# PACKING LIST

64BA-X-9851 -2 1/1

PG-700

NAME	OUTLINE	DESCRIPTION/CODE No.	Q' TY
ユニット UNIT			
センサ SENSOR		PG-700 000-015-988-00	1
工事材料 INSTALLATION MATERIALS		CP64-02800	
ケーブル組品 CABLE ASSEMBLY		M12-05BM+05BF-060 001-105-770-10	1
工事材料 INSTALLATION MATERIALS		CP64-02801 001-075-100-00	1
図書 DOCUMENT			
取扱説明書 OPERATOR'S MANUAL		OM*-72760-* 000-171-826-1* **	1

コード番号末尾の[\*\*]は、選択品の代表コードを表します。

CODE NUMBER ENDING WITH "\*\*" INDICATES THE CODE NUMBER OF REPRESENTATIVE MATERIAL.

型式/コード番号が2段の場合、下段より上段に代わる過渡期品であり、どちらかが入っています。なお、品質は変わりません。

TWO TYPES AND CODES MAY BE LISTED FOR AN ITEM. THE LOWER PRODUCT MAY BE SHIPPED IN PLACE OF THE UPPER PRODUCT. QUALITY IS THE SAME.

(略図の寸法は、参考値です。DIMENSIONS IN DRAWING FOR REFERENCE ONLY.)

C7276-Z01-C